

KATALOG II

# WYPOSAŻENIE

## UBOJNI I LINII ROZBIOROWYCH

### SYSTEMY TRANSPORTU PODWIESZANEGO

EQUIPMENT FOR SLAUGHTERHOUSE AND MEAT  
DEBONIG LINE, PIPE-LINE SYSTEMS

ОБОРУДОВАНИЯ ДЛЯ ЛИНИЙ УБОЯ И ОБВАЛКИ  
СИСТЕМА ПОДВЕСНЫХ ПУТЕЙ



[www.nirotech.pl](http://www.nirotech.pl)



**NIRO-TECH**



**NIRO-TECH**

🇵🇱 Mając na uwadze dobrostan zwierząt oraz pozyskiwanie w procesie uboju mięsa o najwyższej jakości, ubój powinien odbywać się w określonych korzystnych warunkach. Maszyny wykorzystywane na linii ubojowej powinny zapewnić pracownikom należyty komfort i ergonomię pracy a zwierzętom maksymalną redukcję stresu. Pozyskane w ten sposób mięso doskonale nadaje się do dalszej obróbki na liniach rozbiorowych, gdzie dzięki zastosowaniu nowoczesnych metod zarządzania pracą pracowników i wprowadzenie zasad ergonomii pracy w procesie rozbioru mięsa, można osiągnąć doskonałe wydajności i mięso o najwyższej jakości.

Nasza firma posiada wieloletnie doświadczenie w produkcji maszyn i urządzeń do uboju zwierząt oraz rozbioru mięsa. Specjalizujemy się w kompleksowym wyposażaniu zakładów uboju i rozbioru mięsa wieprzowego, wołowego i drobiowego.

🇺🇸 Taking into account the welfare of animals and obtaining slaughter meat of the highest quality, slaughter should take place under certain favorable conditions. Machines used on the slaughter line should provide employees with proper comfort and ergonomics, and animals with maximum reduction of stress. Meat obtained in this way is perfectly suitable for further processing on deboning lines, where thanks to the use of modern methods of employee work management and the introduction of work ergonomics in the process of cutting meat, you can achieve excellent performance and meat of the highest quality.

Our company has many years of experience in the production of machinery and equipment for slaughtering animals and cutting meat. We specialize in comprehensive equipping slaughterhouses and cutting plants for pork, beef and poultry.

🇷🇺 Заботясь о доброе состояние животных также получение в процессе забоя мяса о наивысшем качестве, забой должен происходить в определенных угодных условиях. Оборудование, используемое линии убоя, должно обеспечить работникам надлежащий комфорт и эластичность работ а животным максимальную редуцию стресса. Добытое таким образом мясо в совершенстве предоставляется к дальнейшей обработке на обвалочных линиях, где благодаря применению современных методов управления работой работников и введение принципов эргономии работы в процессе обвалки мяса, можно достичь совершенную производительность а также мясо о наивысшем качестве.

Наша фирма владеет многолетним опытом в продукции машин и оборудования к убою животных а также по обвалки мяса. Мы специализируемся в поставках комплексного оборудования для предприятий по забоя и обвалке свиного, говяжьего и куриного мяса.

# SPIS TREŚCI

TABLE OF CONTENTS / СОДЕРЖАНИЕ

## UBÓJ TRZODY 4

PIG SLAUGHTERHOUSE / УБОЙ СВИННОЙ

## UBÓJ BYDŁA 9

CATTLE SLAUGHTERHOUSE / УБОЙ КРС

## LINIA ROZBIORU WIEPRZOWINY 13

PORK DEBONING LINE / СВИННАЯ ОБВАЛКА

## LINIA ROZBIORU WOŁOWINY 13

BEEF DEBONING LINE / ГОВЯЖЬЯ ОБВАЛКА

## LINIA ROZBIORU DROBIU 13

CHICKEN DEBONING LINE / ОБВАЛКА КУРИЦЫ

## PIŁY ROZBIOROWE / TRANSPORTERY 14

DEBONING LINE SAW/CONVEYORS / ПИЛЫ ДЛЯ ОБВАЛКИ/ ТРАНСПОРТЕРЫ

## SYSTEMY KOLEJEK RUROWYCH 15

PIPE-LINE SYSTEMS / СИСТЕМА ПОДВЕСНЫХ ПУТЕЙ

## PIK MAGAZYNY 17

EXPEDITIONARY MAGAZINE / СКЛАД ГОТОВОЙ ПРОДУКЦИИ

## STOŁY / WAGI 18

DEBONING TABLES/SCALES / СТОЛЫ/ВЕСА



## UBÓJ TRZODY

PIG SLAUGHTERHOUSE / УБОЙ СВИНЕЙ

### PRZEPĘD TRZODY

PIGS DRIVEWAY / ПРОГОННОЙ КОРИДОР СВИНЕЙ



### PRZEPĘD TRZODY REGULOWANY

PIGS DRIVEWAY REGULATED / ПРОГОННОЙ КОРИДОР СВИНЕЙ С РЕГУЛИРОВКОЙ



### BOXS GŁUSZENIA TRZODY

PIGS STUNNING BOX / БОКС ОГЛУШЕНИЯ СВИНОМАТОК



### BOXS GŁUSZENIA MACIOR

SOWS STUNNING BOX / БОКС ОГЛУШЕНИЯ СВИНОМАТОК



### TAPCZAN WYRZUTOWY ROLKOWY Z WANNA

EJECTING TABLE ROLLER / ТАПЧАН ПРИЕМА ТУШИ РОЛИКОВОЙ



### TAPCZAN WYRZUTOWY

EJECTING TABLE / ТАПЧАН ПРИЕМА ТУШИ

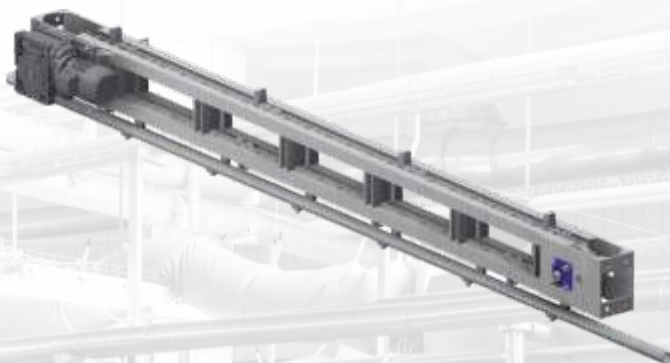


## UBÓJ TRZODY

PIG SLAUGHTERHOUSE / УБОЙ СВИНЕЙ

## KONWOJER PRZEZ MYKĘ BICZOWĄ

CONVEYOR BY A WHIP WASHER / КОНВОЙР - ПРОТЯЖКА  
ЧЕРЕЗ БИЧЕВУЮ МОЙКУ



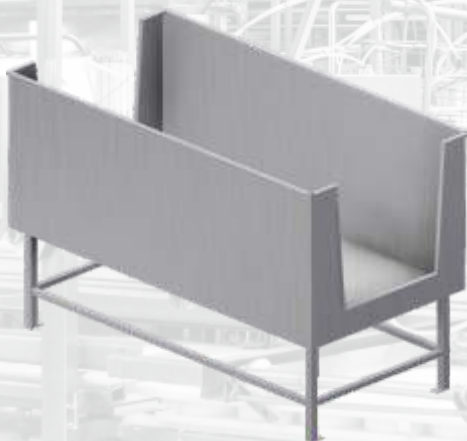
## PODNOŚNIK RÓŻNICOWY

DIFFERENTIAL LIFTER /  
ДИФФЕРЕНЦИАЛЬНЫЙ  
ПОДЪЕМНИК



## WANNA WYKRWAWIANIA

BLEEDING TUB / ВАННА ОБЕЗКРОВЛЕНИЯ



## MYJKA BICZOWA / SZCZOTKOWA\*

WHIP WASHER / BRUSH WASHER /  
МОЙКА БИЧЕВАЯ / ЩОТОЧНАЯ

\* Dostępne modele:

- 2 wałowe
- 3 wałowe
- 4 wałowe

\* Available models:

- double shaft
- triple shaft
- quad shaft

\* ДОСТУПНЫЕ МОДЕЛИ:

- 2-ВАЛОВЫЕ
- 3-ВАЛОВЫЕ
- 4-ВАЛОВЫЕ



# UBÓJ TRZODY

PIG SLAUGHTERHOUSE / УБОЙ СВИНЕЙ

## SZCZECINIARKA BRAMOWA

DEHAIRING MACHINE (GATE TYPE) / СКРЕБ МАШИНА ВОРОТНАЯ

<b>Dostępne modele:</b>	<b>Available models:</b>	<b>ДОСТУПНЫЕ МОДЕЛИ:</b>
- do 60 sztuk / h	- up to 60 pcs / h	- ДО 60 шт./час
- do 80 sztuk / h	- up to 80 pcs / h	- ДО 80 шт./час
- do 120 sztuk / h	- up to 120 pcs / h	- ДО 120 шт./час



## SZCZECINIARKA JEDNOWAŁOWA\*

DEHAIRING MACHINE WITH SINGLE ROLLER / СКРЕБ МАШИНА ОДНО ВАЛОВАЯ



## SZCZECINIARKA DWUWAŁOWA\*

DEHAIRING MACHINE WITH DOUBLE ROLLER / СКРЕБ МАШИНА ДВУХ ВАЛОВАЯ



## SZCZECINIARKA JEDNOWAŁOWA DO MACIOR\*

DEHAIRING MACHINE FOR SOWS WITH A SINGLE ROLLER / СКРЕБ МАШИНА ОДНО ВАЛОВАЯ ДЛЯ СВИНОМАТОК

<b>* Dostępne modele:</b>	<b>* Available models:</b>	<b>* ДОСТУПНЫЕ МОДЕЛИ:</b>
- do 20 sztuk / h	- up to 20pcs/h	- ДО 20 шт./час
- do 40 sztuk / h	- up to 40pcs/h	- ДО 40 шт./час
- do 60 sztuk / h	- up to 60pcs/h	- ДО 60 шт./час



## UBÓJ TRZODY

PIG SLAUGHTERHOUSE / УБОЙ СВИНЕЙ

### OPARZELNIK ZANURZENOWY\*

IMMERSION SCALDER / ШПАРИЛЬНЫЙ ЧАН ПОГРУЗОЧНОГО ТИПА



### OPARZELNIK ZANURZENIOWY Z WYRZUTEM\*

IMMERSION SCALDER WITH EJECTOR / ШПАРИЛЬНЫЙ ЧАН ПОГРУЗОЧНОГО ТИПА С ВЫБРОСОМ



\* Dostępne modele:

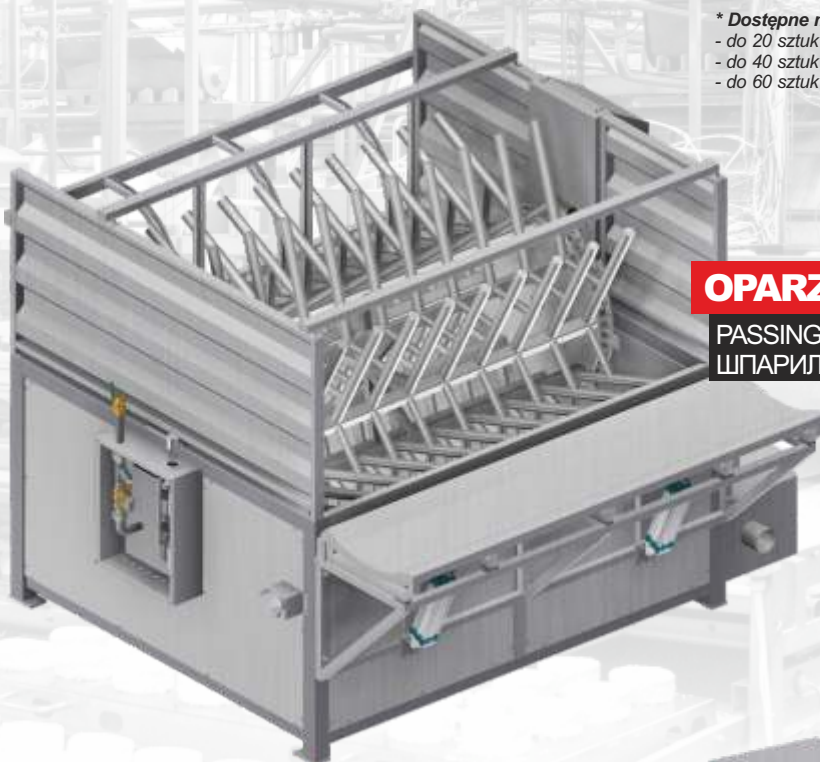
- do 20 sztuk / h
- do 40 sztuk / h
- do 60 sztuk / h

\* Available models:

- up to 20pcs/h
- up to 40pcs/h
- up to 60pcs/h

\* ДОСТУПНЫЕ МОДЕЛИ:

- ДО 20 шт./час
- ДО 40 шт./час
- ДО 60 шт./час



### OPARZELNIK GWIAZDA

PASSING – THROUGH SCALDER TANK (STAR TYPE) / ШПАРИЛЬНЫЙ ЧАН МОД. ЗВЕЗДА

Dostępne modele:

- do 60 sztuk / h
- do 80 sztuk / h
- do 120 sztuk / h

Available models:

- up to 60pcs/h
- up to 80pcs/h
- up to 120pcs/h

ДОСТУПНЫЕ МОДЕЛИ:

- ДО 60 шт./час
- ДО 80 шт./час
- ДО 120 шт./час

### OPARZELNIKO-SZCZECINIARKA

SCALDING – DEHAIRING MACHINE / СКРЕБ МАШИНА - ШПАРЧАН



## UBÓJ TRZODY

PIG SLAUGHTERHOUSE / УБОЙ СВИНЕЙ

### STÓŁ DOCZYSZCZANIA TRZODY

ADDITIONAL CLEANING TABLE /  
СТОЛ ДООЧИСТКИ СВИНЫХ ТУШ



### MYJKA ŻOŁĄDKÓW

STOMACH CLEANER / МОЙКА ЖЕЛУДКОВ



### OSŁONA PILARZA

SHIELD FOR A SAW OPERATION /  
ЗАЩИТНАЯ СТЕНКА ОТ ПИЛЫ



### ROZPIERACZ PNEUMATYCZNY

PNEUMATIC SPREADER /  
ПНЕВМАТИЧЕСКИЙ РАСПИРАТЕЛЬ



### OPŁUKIWACZ FARTUCHÓW

APRONS FLUSHER /  
ПОЛОСКАТЕЛЬ ФАРТУКОВ



### PRZENOŚNIK TACOWY DO JELIT I OŚRODKÓW

PLATE CONVEYOR FOR INTESTINES /  
ТАРЕЛЬЧАТЫЙ КОНВЕЙЕР ДЛЯ КИШОК  
И ВНУТРЕННОСТЕЙ



### PODEST STAŁY OBRÓBKI POUBOJOWEJ

FIXED PLATFORM / ПОМОСТ  
ПОСТОЯННЫЙ ДЛЯ ПОСЛЕ  
УБОЙНОЙ ОБРАБОТКИ



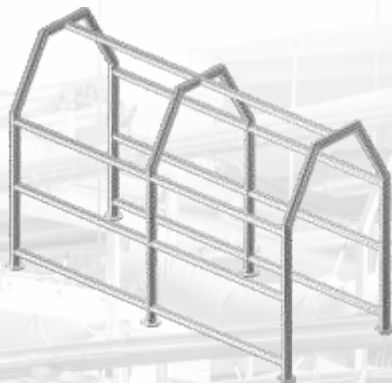


## UBÓJ BYDŁA

CATTLE SLAUGHTER / УБОЙ КРС

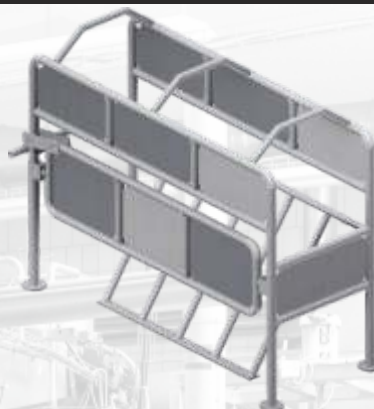
### PRZEPĘD

CATTLE DRIVEWAY / ПРОГОННЫЙ  
КОРИДОР КРС



### BOKS GŁUSZENIA RUROWY

PIPE STUNNING BOX / БОКС  
ОГЛУШЕНИЯ КРС ТРУБЧАТЫЙ



### BOKS GŁUSZENIA PNEUMATYCZNY

PNEUMATIC STUNNING BOX / БОКС ОГЛУШЕНИЯ  
КРС ПНЕВМАТИЧЕСКИЙ



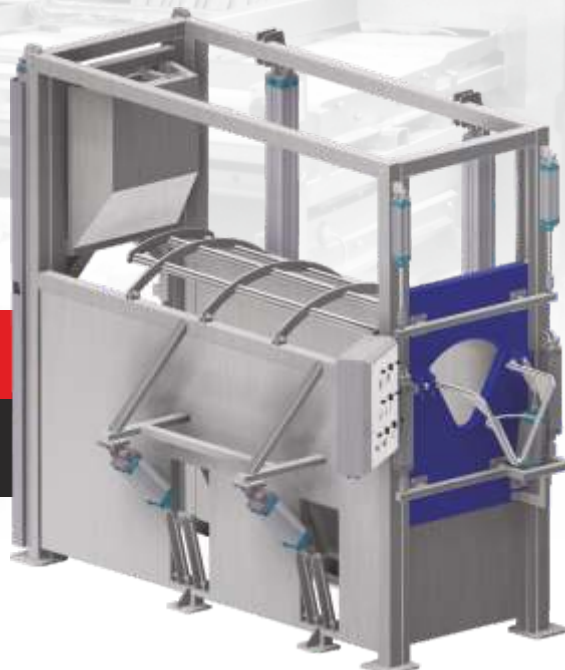
### ТАПЧАН WYRZUTOWY Z WANNA

EJECTING TABLE WITH A TUB / ТАПЧАН  
ПРИЕМНЫЙ КРС С ВАННОЙ



### BOKS GŁUSZENIA RYTUALNY

RITUAL STUNNING BOX /  
БОКС ОГЛУШЕНИЯ КРС  
РИТУАЛЬНЫЙ





**PODEST PRZEWIESZANIA STACJONARNY**

SOLID SLING PLATFORM / ПОМОСТ ДЛЯ ПЕРЕВЕШИВАНИЯ СТАЦИОНАРНЫЙ

**PODEST PRZEWIESZANIA PNEUMATYCZNY**

PNEUMATIC SLING PLATFORM / ПОМОСТ ДЛЯ ПЕРЕВЕШИВАНИЯ ПНЕВМАТИЧЕСКИЙ

**PODEST WYTRZEWIANIA**

PNEUMATIC EVISCERATION PLATFORM WITH A TUB / ПНЕВМАТИЧЕСКИЙ ПОМОСТ ДЛЯ НУТРОВКИ С ВАННОЙ



**PODEST RUCHOMY**

MOVABLE PLATFORM / ПНЕВМАТИЧЕСКАЯ ПЛОЩАДКА



**PODEST LEKARZA**

PLATFORM FOR A VET / ПОМОСТ ДЛЯ ВЕТЕРИНАРА



**PODEST PILARZA**

PLATFORM FOR A SAW OPERATION / ПНЕВМАТИЧЕСКИЙ ПОМОСТ ДЛЯ РАСПИЛОВКИ

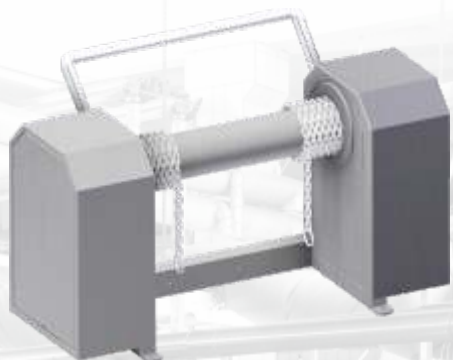


## UBÓJ BYDŁA

CATTLE SLAUGHTER / УБОЙ КРС

### SKÓROWACZKA KOFF

HIDE PULLER „KOFF TYPE” / ШКУРОСЪЕМКА МОД. KOFF



### SKÓROWACZKA PNEUMATYCZNA

PNEUMATIC HIDE PULLER WITH PLATFORMS / ПНЕВМАТИЧЕСКАЯ ШКУРОСЪЕМКА С ПОДВИЖНЫМИ ПЛАТФОРМАМИ



### SKÓROWACZKA JUNIOR

HIDE PULLER „JUNIOR TYPE” / ШКУРОСЪЕМКА МОД. JUNIOR



### PODESTY DO SKÓROWACZKI

PLATFORM FOR HIDE PULLER / ПЛОЩАДКИ ДЛЯ ШКУРОСЪЕМКИ





# UBÓJ BYDŁA

CATTLE SLAUGHTER / УБОЙ КРС

## OSŁONA PIŁY

SHIELD FOR A SAW OPERATION  
/ ЗАЩИТНАЯ СТЕНКА ОТ ПИЛЫ



## MYJKA GŁÓW

HEADS WASHER /  
МОЙКА ГОЛОВ



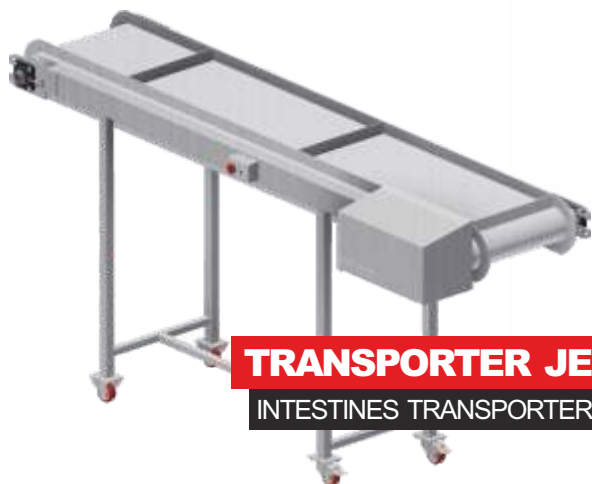
## CZYSZCZARKA KSIĄG WOŁOWYCH

BEEF BOOK CLEANER / МОЙКА  
ГОВЯЖЬИХ ЖЕЛУДКОВ



## GNIATARKO-SZLAMIARKA

KNEADING ROMEVING MACHINE  
WITH TRIPLE ROLLERS /  
ОТЖИМНАЯ МАШИНА



## TRANSPORTER JELIT

INTESTINES TRANSPORTER / ТРАНСПОРТЕР КИШОК

## WÓZEK NA PODROBY

MEAT OFFAL TROLLEYS / ТЕЛЕЖКА ДЛЯ  
ГОВЯЖЬИХ СУБПРОДУКТОВ



## **LINIA ROZBIORU WIEPRZOWINY**

PORK DEBONING LINE / ЛИНИЯ ОБВАЛКИ СВИНИНЫ



## **LINIA ROZBIORU WOŁOWINY**

BEEF DEBONING LINE / ЛИНИЯ ОБВАЛКИ ГОВЯДИНЫ



## **LINIA ROZBIORU DROBIU**

CHICKEN DEBONING LINE / ЛИНИЯ ОБВАЛКИ ПТИЦЫ



*LINIE ROZBIOROWE WYKONUJEMY WG  
INDYWIDUALNYCH POTRZEB KLIENTA*

*DEBONING LINE DESIGNED ACCORDING  
TO THE CUSTOMER'S NEEDS*

*ОБВАЛОЧНЫЕ ЛИНИИ МЫ ВЫПОЛНЯЕМ  
СОГЛАСНО ИНДИВИДУАЛЬНЫХ  
ПОТРЕБНОСТЕЙ КЛИЕНТА*

# PIŁY ROZBIOROWE / TRANSPORTERY

DEBONING LINE SAW/ CONVEYORS / ОБВАЛОЧНЫЕ ПИЛЫ / ТРАНСПОРТЕРЫ

## PIŁA ROZBIOROWA

DEBONING LINE SAW /  
ПИЛА ОБВАЛОЧНАЯ



## STÓŁ DO PIŁY ROZBIOROWEJ

DEBONING LINE SAW TABLE /  
СТОЛ ДЛЯ ОБВАЛОЧНОЙ ПИЛЫ



## TRANSPORTER ROLKOWY

ROLLER CONVEYOR / РОЛИКОВОЙ ТРАНСПОРТЕР



## TRANSPORTER WZNOŚĄCY

LIFTING CONVEYOR / ТРАНСПОРТЕР  
ДЛЯ ПОДЪЕМА



## TRANSPORTER TAŚMOWY

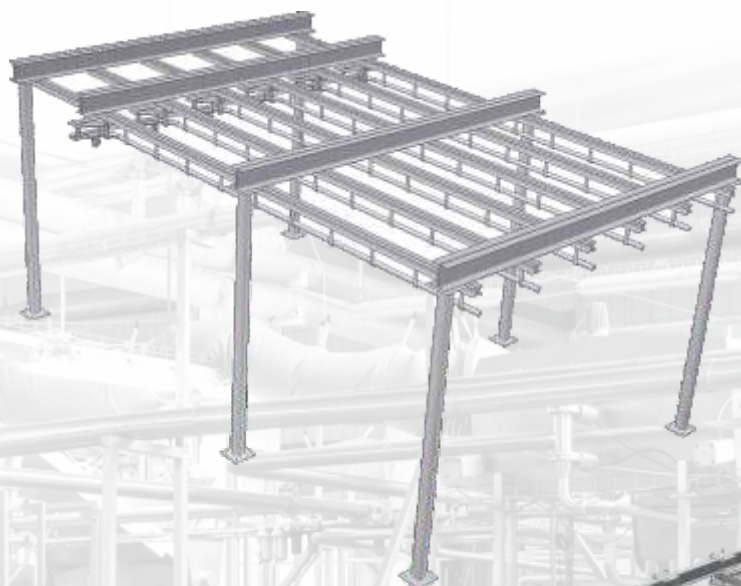
BELT CONVEYOR / ЛЕНТОЧНЫЙ ТРАНСПОРТЕР





# SYSTEMY KOLEJEK RUROWYCH

PIPE-LINE SYSTEMS / СИСТЕМЫ ПОДВЕСНЫХ ПУТЕЙ



## KOLEJKA RUROWA

PIPE-LINE SYSTEMS /  
СИСТЕМЫ ПОДВЕСНЫХ ПУТЕЙ

## KOLEJKA RUROWA

PIPE-LINE SYSTEMS /  
СИСТЕМЫ ПОДВЕСНЫХ ПУТЕЙ



## PRZEGUB 2D

JOINT / КАРДАН 2D



## PRZEGUB 3D

JOINT / КАРДАН 3D



## TELESKOP

STAINLESS TELESCOPE /  
ТЕЛЕСКОП



KOLEJKI RUROWE WYKONUJEMY INDYWIDUALNIE WG POTRZEB KLIENTA  
PIPE-LINE SYSTEMS DESIGNED ACCORDING TO THE CUSTOMER'S NEEDS  
ТРУБНЫЕ ПОДВЕСНЫЕ ПУТИ МЫ ВЫПОЛНЯЕМ СОГЛАСНО ИНДИВИДУАЛЬНЫХ ПОТРЕБНОСТЕЙ КЛИЕНТА

WYKONANIE POD RURĘ Ø48,3 LUB Ø60,3  
WITH THE PIPE Ø48,3 OR Ø60,3  
ИСПОЛНЕНИЕ ПОД ТРУБУ Ø48,3 LUB Ø60,3

WYKONANIE NIERDZEWNE LUB OCYNK OGNIOWY  
MADE IN STAINLESS STEEL OR GALVANIZED  
ПОДВЕСНОЙ ПУТЬ В ХОЛОДИЛЬНИКАХ СО СТОЛБАМИ  
ВЫПОЛНЕНИЕ НИЕРЖАВЕЙКА ИЛИ ОГНЕННАЯ ОЦИНКОВКА

# SYSTEMY KOLEJEK RUROWYCH

PIPE-LINE SYSTEMS / СИСТЕМЫ ПОДВЕСНЫХ ПУТЕЙ

## ROZJAZD PNEUMATYCZNY

PNEUMATIC CROSSOVER SWITCH / СТРЕЛКА ПНЕВМАТИЧЕСКАЯ



## ROZJAZD CZTERODROGOWY

4-WAYS CROSSOVER SWITCH / СТРЕЛКА ПОВОРОТНАЯ ДВУХ ДОРОЖНАЯ



## ROZJAZD RLL

CROSSOVER SWITCH RLL / СТРЕЛКА ПОВОРОТНАЯ RLL



## ROZJAZD RLP

CROSSOVER SWITCH RLP / СТРЕЛКА ПОВОРОТНАЯ RLP



## ROZJAZD RPL

CROSSOVER SWITCH RPL / СТРЕЛКА ПОВОРОТНАЯ RPL



## ROZJAZD RPP

CROSSOVER SWITCH RPP / СТРЕЛКА ПОВОРОТНАЯ RPP



## ROZJAZD RLP-RPP

CROSSOVER SWITCH RLP-RPP / СТРЕЛКА ПОВОРОТНАЯ RLP-RPP



## ROZJAZD RPL-RL

CROSSOVER SWITCH RPL-RL / СТРЕЛКА ПОВОРОТНАЯ RPL-RL



## PRZEGUB DRZWIOWY

DOOR JOINT / ДВЕРНОЙ СОЕДИНИТЕЛЬ



## PRZEGUB DRZWIOWY PNEUMATYCZNY

PNEUMATIC DOOR JOINT / ДВЕРНОЙ СОЕДИНИТЕЛЬ ПНЕВМАТИЧЕСКИЙ



WYKONANIE POD RURĘ Ø48,3 LUB Ø60,3  
WITH THE PIPE Ø48,3 OR Ø60,3  
ИСПОЛНЕНИЕ ПОД ТРУБУ Ø48,3 LUB Ø60,3

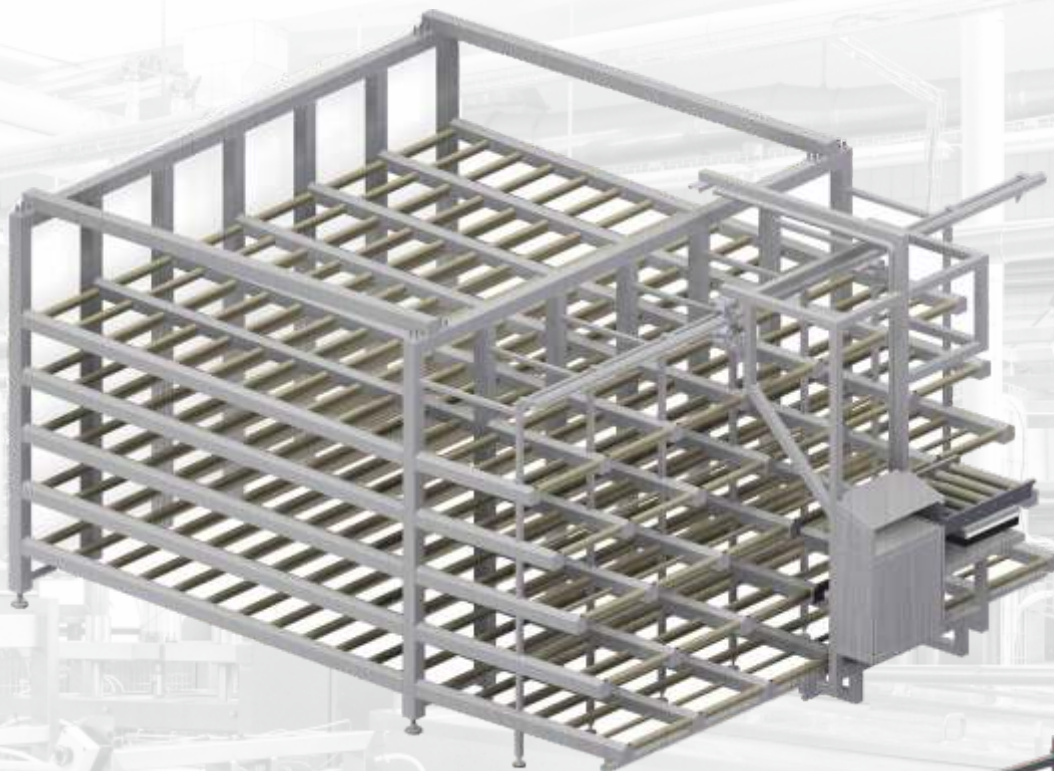


## PIK MAGAZYNY

EXPEDITIONARY MAGAZINE / СКЛАД ГОТОВОЙ ПРОДУКЦИИ

### PIK MAGAZYN Z SYSTEMEM WAŻĄCYM

EXPEDITIONARY MAGAZINE WITH HANDLING SYSTEM / СКЛАД ГОТОВОЙ ПРОДУКЦИИ С СИСТЕМОЙ ВЗВЕШИВАНИЯ



### PIK MAGAZYN

EXPEDITIONARY MAGAZINE / СИСТЕМА СКЛАДИРОВАНИЯ ЯЩИКОВ ГОТОВОЙ ПРОДУКЦИИ



PIK MAGAZYNY WYKONUJEMY WG INDYWIDUALNYCH POTRZEB KLIENTA  
EXPEDITIONARY MAGAZINE DESIGNED ACCORDING TO THE CUSTOMER'S NEEDS  
СКЛАДЫ ГОТОВОЙ ПРОДУКЦИИ ВЫПОЛНЯЕМ СОГЛАСНО ПОСТАВЛЕННЫМ КЛИЕНТОМ ТРЕБОВАНИЙ



## WAGI / STOŁY ROZBIOROWE

SCALES/DEBONING TABLES / ВЕСА/ ОБВАЛОЧНЫЕ СТОЛЫ

### WAGA INWENTARZOWA BYDŁA

CATTLE LIVESTOCK SCALE / ВЕСА ДЛЯ ИНВЕНТАРИЗАЦИИ КРС



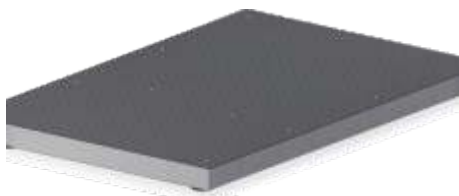
### WAGA INWENTARZOWA TRZODY

PIG LIVESTOCK SCALE / ВЕСА ДЛЯ ИНВЕНТАРИЗАЦИИ СВИНЕЙ



### WAGA PLATFORMOWA

PLATFORM SCALE / ПЛАТФОРМЕННЫЕ ВЕСА



### WAGA NAJAZDOWA

RAMP SCALE / ВЕСА НАЕЗДНЫЕ



### WAGA KOLEJKOWA

OVERHEAD TRACK SCALE / МОНОРЕЛЬСОВЫЕ ВЕСЫ



### STÓŁ ROZBIOROWY

BEEF DEBONING LINE / ОБВАЛОЧНЫЙ СТОЛ

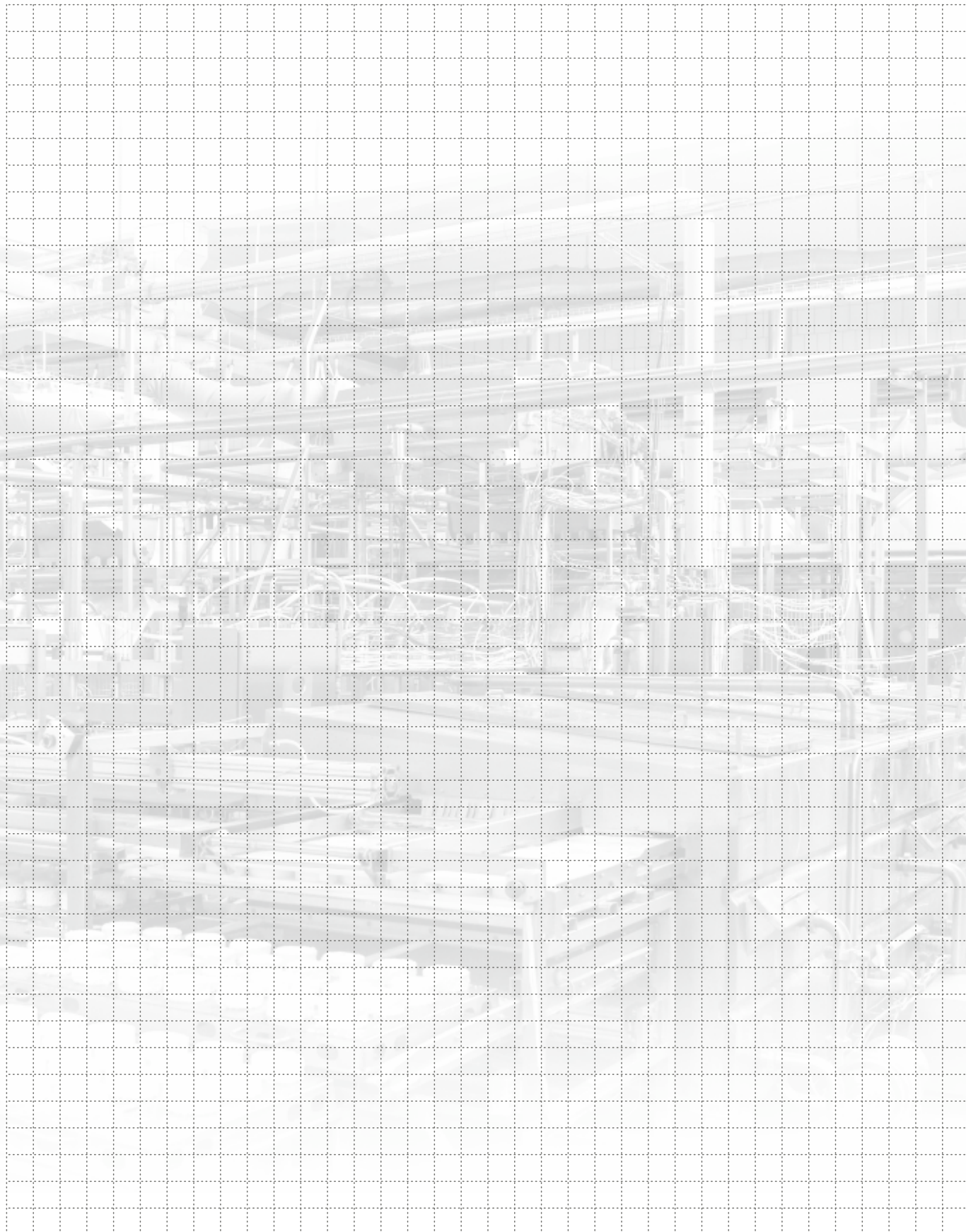


### STÓŁ OBROTOWY

ROTARY TABLE / ОБОРОТНЫЙ СТОЛ



**NOTATKI:**



[www.nirotech.pl](http://www.nirotech.pl)



P.P.H.U. NIRO-TECH  
ul. Dąbrowskiego 40  
43-602 Jaworzno  
[nirotech@nirotech.pl](mailto:nirotech@nirotech.pl)

+48 32 616 49 11  
+48 32 616 49 23  
+48 606 751 005  
+48 883 350 610